



## TECHNISCHES DATENBLATT ARIS SERIE

Der Luftreiniger für große Mengen an  
Ölnebeln, Dämpfen und Mikrostäuben.  
24/7 Werkzeugmaschinen



### DIE ENDGÜLTIGE LÖSUNG

Zum Herausfiltern von Ölnebel in  
Maschinenhallen

BESUCHEN SIE UNSERES WEBSEITE  
[www.arfiltrazioni.com](http://www.arfiltrazioni.com)

# SCHWERPUNKTE

# ARIS SERIE

Leistung!  
Bis 6.000 m<sup>3</sup>/h



100%

Gesetzliche  
Normen  
EN: 1822  
D.d.u.o.n 12772

100%

Prüfungsattestat  
für Einzelgeräte  
mit  
entsprechendem  
Zertifikat

100%

Geeignet für  
Zentralisierung

100%

Hohe  
Produktions-  
leistung

**AR Filtrazioni** ist der Hersteller einer neuen Generation von Luftreinigern zur Rekondensierung und Reinigung jeglichen Typen atmosphärischer Verunreinigungen, die bei der Bearbeitung - bis zu drei Schichten - an Werkzeugmaschinen (Arbeitszentren, Dreh- und Schleifmaschinen, Laser und Waschmaschinen, usw.) anfällt.

## VORTEILE



- Schnelle und einfache Wartung - 1 mal pro Jahr
- Robuster Bau mechanischer Teile
- Rückgewinnung von 80% des kondensierten Kühlmittels
- Übereinstimmung strikter europäischer Normen
- Jährliche Energieeinsparung von 415,00 Euro für jeden Luftreiniger
- Reduzierung von CO<sub>2</sub> Emissionen
- Längere Lebenserwartung der mechanischen / elektronischen und sensiblen Teile von Werkzeugmaschinen
- Respekt vor Gesundheit und Umwelt

LUFTREINIGER FÜR ÖLNEBEL, RAUCH UND STAUB AN WERKZEUGMASCHINEN

AR FILTRAZIONI S.R.L.  
Via dell' Industria 59/61  
Bergamo BG 24126

+ 39 035 533822  
web@arfiltrazioni.it

www.arfiltrazioni.com  
www.mistcollector.com

# FUNKTIONSPRINZIP

Die ARIS Serie ist für die Absaugung und Reinigung von Ölnebel und Staub geeignet, die bei der Trocken- und Nassbearbeitung entstehen. Es werden Teilchen mit unterschiedlichem Durchmesser gefiltert, wofür Wechselfilter mit unterschiedlicher Filterleistung verwendet werden.

Dank der Maßeinheitlichkeit ist jeder Luftreiniger mit einem Filter hohe Filtrierleistung (EPA Filter) oder einem Filter sehr hohe Filtrierleistung (HEPA Filter) gemäß den Europäischen Normen EN 1822 ausrüstbar, um Mikronebel und Rauch abzuscheiden.

Die Drainage erlaubt es Kühlmittel durch Kondensierung zurückzugewinnen. Auf Nachfrage auch mit Aktivkohlezelle gegen Gerüche oder in BSA Version mit selbsttragenden Absaugarm erhältlich.

Die ARIS Serie entspricht dem **technischer Anhang Nr.32** veröffentlicht im offiziellen Bericht der Region Lombardei Nr. 2 vom 10. Januar 2012 **D.d.u.o. Nr.12772 vom 23/12/11** – Emission eingesaugt und behandelt durch Filter auf Maschine mit Wiedereintritt in den Arbeitsplatz.

## ARIS M/L

### 1°STUFE METALLFILTER

#### VORFILTERZELLE AUS VERZINKTEM STAHL

Europäische Normen ISO EN 16890

Filterleistung > 95%

Teilchen mit Volumen 3 µ

- Reinigung (alle 12/18 Monate)
- Bestehend aus robustem Metallrahmen mit Spanschutzgitter
- Nutzt Siebefeekt und Gravitation um kondensierte Öltropfen in einen Drainageschlauch zu leiten

### 2°STUFE TASCHENFILTER

#### FILTERUNG DURCH KOALESZENZ EFFEKT

Europäische Normen ISO EN 16890

Filterleistung bis 95%

Teilchen mit Volumen 0,4 µ

- Ersätzen alle 6/18 Monate
- Glasfaserfilter mit weiter Filteroberfläche

### 3°STUFE FILTERUNG DURCH KOALESZENZ

#### SCHWARZE PANELFILTER KOALESZENZ EFFEKT

- Reinigung
- Diffusor
- Schalldämpfer

### 4°STUFE HEPA FILTER

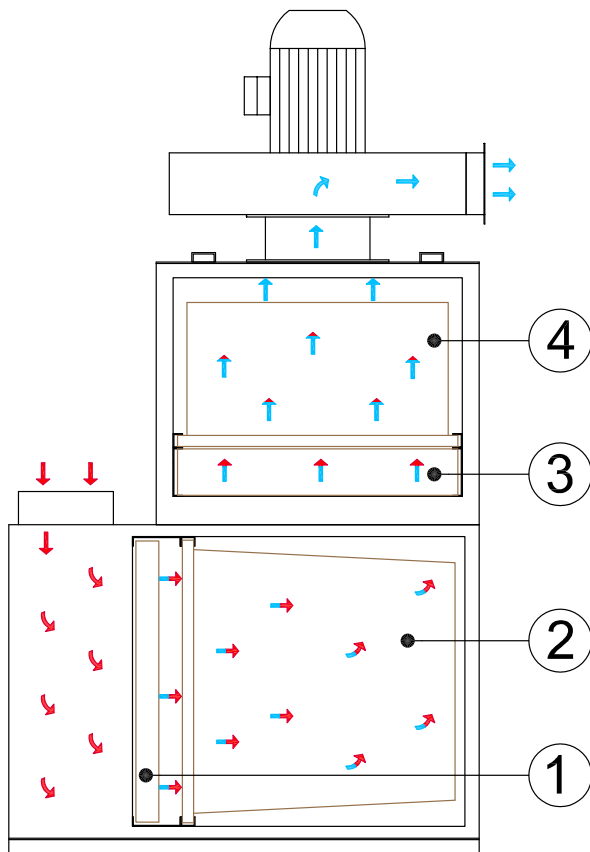
#### FILTER HOHE FILTERLEISTUNG (EPA) ODER FILTER SEHR HOHE FILTERLEISTUNG (HEPA)

Europäische Normen EN1822

Filterleistung bis 99,995%

Teilchen mit Volumen  $\geq 0,15\mu$

- Ersätzen alle 24/36 Monate



# TECHNISCHE DATEN LUFTLEISTUNG UND LEISTUNG

## JEDER LUFTREINIGER WIRD GELIEFERT MIT:

- Motor der Klasse **IE3** mit niedrigem Energieverbrauch (ULCSA auf Anfrage)
- Motorschutzschalter **ABB/SIEMENS** (ULCSA auf Anfrage)
- Sichtkontrolle für Filterverstopfung analog / digital Manometer 4.0
- Drainage für die Rückgewinnung von abgeschiedenen Kühlschmierstoffes
- Hocheffizienter Endfilter bis zu **HEPA H13**



### ARIS M

**M2**  
2000 m<sup>3</sup>/h

**M3**  
3000 m<sup>3</sup>/h

**M4**  
4000 m<sup>3</sup>/h



### ARIS L

**L4**  
4000 m<sup>3</sup>/h

**L6**  
6000 m<sup>3</sup>/h

MODELL ARIS	Absaug öffnung Ømm	Maximale Luftleistung m <sup>3</sup> /h	Förderhöhe mm/h <sub>2</sub> O	Leistung kW	Spannung Frequenz V Hz	Lärmpegel dBa	Gewicht Kg
M2	150	2000	200	1,5	230/400 50	72	210
M3	200	3000	230	3	230/400 50	76	230
M4	200/250	4000	290	4	230/400 50	77 *	235
L4	250/300	4000	290	4	230/400 50	78 *	340
L6	250/300	6000	130	4	230/400 50	80 *	370

\* = mit Schalldämpfer

Die Luftleistung kann je nach Filtertyp und -kombination variieren.

LUFTREINIGER FÜR ÖLNEBEL, RAUCH UND STAUB AN WERKZEUGMASCHINEN

AR FILTRAZIONI S.R.L.  
Via dell' Industria 59/61  
Bergamo BG 24126

+ 39 035 533822  
web@arfiltrazioni.it

www.arfiltrazioni.com  
www.mistcollector.com

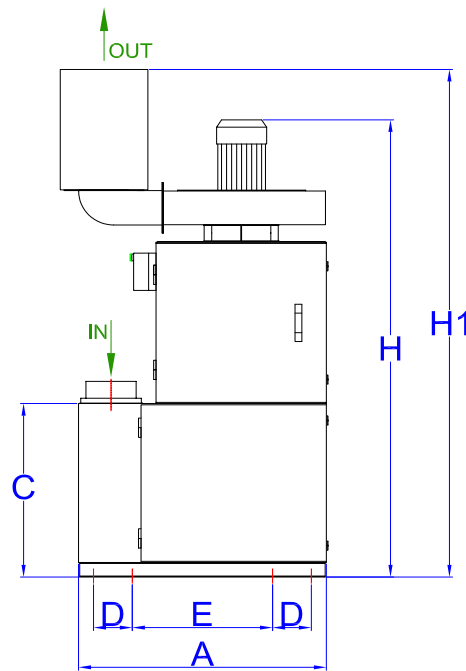
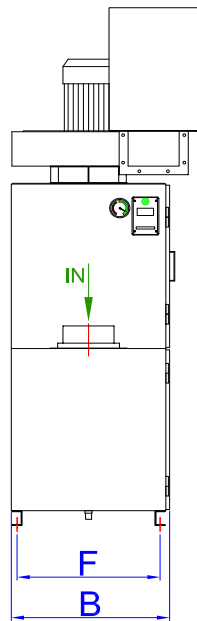
## TECHNISCHE DATEN



ARIS M SERIE



ARIS L SERIE



AUSMASS mm	MODELL	A	B	C	H	H1	D	E	F
	ARIS	mm	mm	mm	mm	mm	mm	mm	mm
	M2	990	620	720	1900	2150	155	560	560
	M3	990	620	720	1970	2220	155	560	560
	M4	990	620	720	2020	2270	155	560	560
	L4	1100	1000	850	2160	2400	115	560	960
	L6	1100	1000	850	2250	2500	115	560	960

\* = mit Schalldämpfer

AR Filtrazioni behält sich die Möglichkeit vor, jederzeit und ohne Ankündigung, Verbesserungen an seinen Produkten vorzunehmen. Die technischen Daten dieses Datenblatts sind nicht bindend.

LUFTREINIGER FÜR ÖLNEBEL, RAUCH UND STAUB AN WERKZEUGMASCHINEN

AR FILTRAZIONI S.R.L.  
Via dell' Industria 59/61  
Bergamo BG 24126

+ 39 035 533822  
web@arfiltrazioni.it

www.arfiltrazioni.com  
www.mistcollector.com

## OPTIONAL

**PDMF 4.0**

Zusätzlich zum analogen Manometer sind Sichtkontroller für Filterverstopfung, unser digitaler Manometer sendet ein Signal an die Werkzeugmaschine, die Sie warnen Wartungsarbeiten durchzuführen.

**ROSTFREIER STAHL**

Noch robuster! Konzipiert für Anwendungen an industriellen Waschmaschinen.

**HARTING PLUG**

Verbindet die Filtereinheit direkt mit der PLC Ihrer Werkzeugmaschine.

**ABSAUGGELENKARM UND KIT RÄDER**

Der tragbare und flexible Luftreiniger für alle manuelles Abgraten und Schweißen und gelegentliche.

**AKTIVKOHLEZELLE**

Gerüche, Dämpfe, VOC und Formaldehyd, eliminieren Sie diese mit Aktivkohle.

**F&E-BÜRO**

AR Filtrazioni ist auch ein Synonym für ständige Forschung. Das F&E-Büro beschäftigt sich täglich mit der Forschung und Entwicklung innovativer technischer Lösungen für die Reinigung von Öl Nebel, Dämpfen und Mikrostäuben, die bei der Bearbeitung von Werkzeugmaschinen entstehen.

Alle Serien von Luftreinigern und Zubehörprodukten sind als "Made in Italy" zertifiziert.

**AR Filtrazioni** bietet immer die schlüsselfertige Lösung. Dank des eigenen spezialisierten technischen Personals kann die Installation in den Räumlichkeiten des Kunden durchgeführt werden. Andernfalls, Installationsatz und Anweisungen ermöglichen dem Kunden völlige Autonomie und eine einfache Installation in der ganzen Welt.

### ARIS Serie optimal für semizentralisierte industrielle Filtrationslösungen



Installation der ARIS Serie auf einem Bohru. Fräswerk





Ölnebelabscheidung für VISUAL Vertikaldrehmaschinen

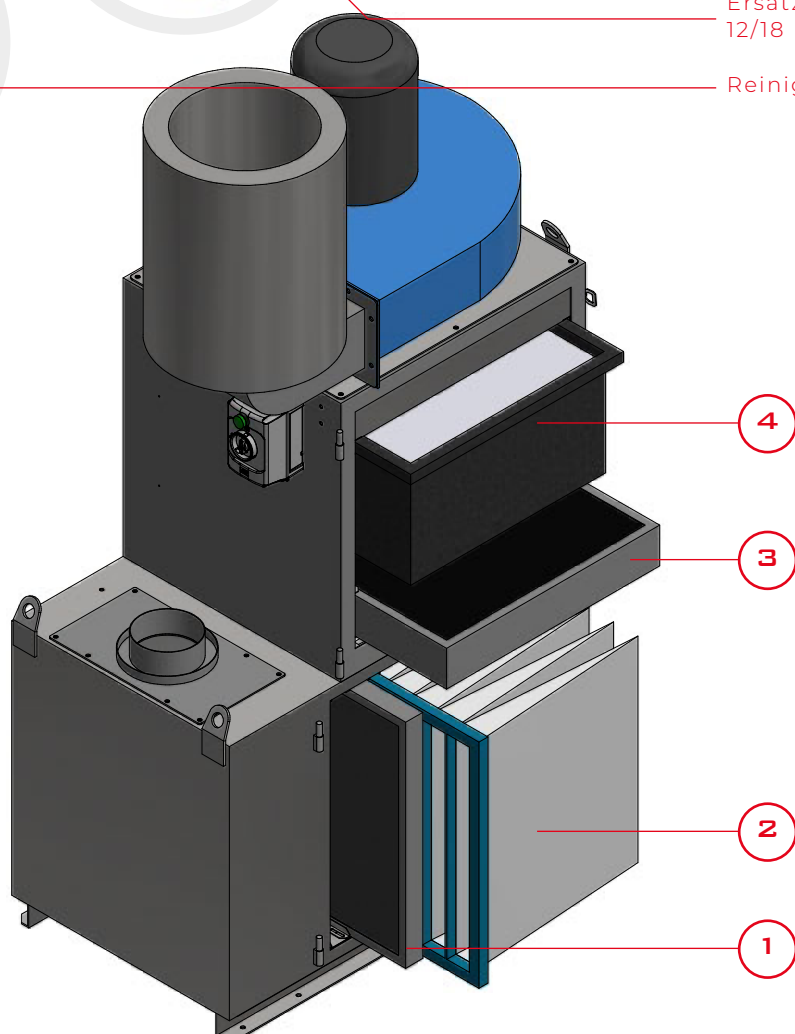
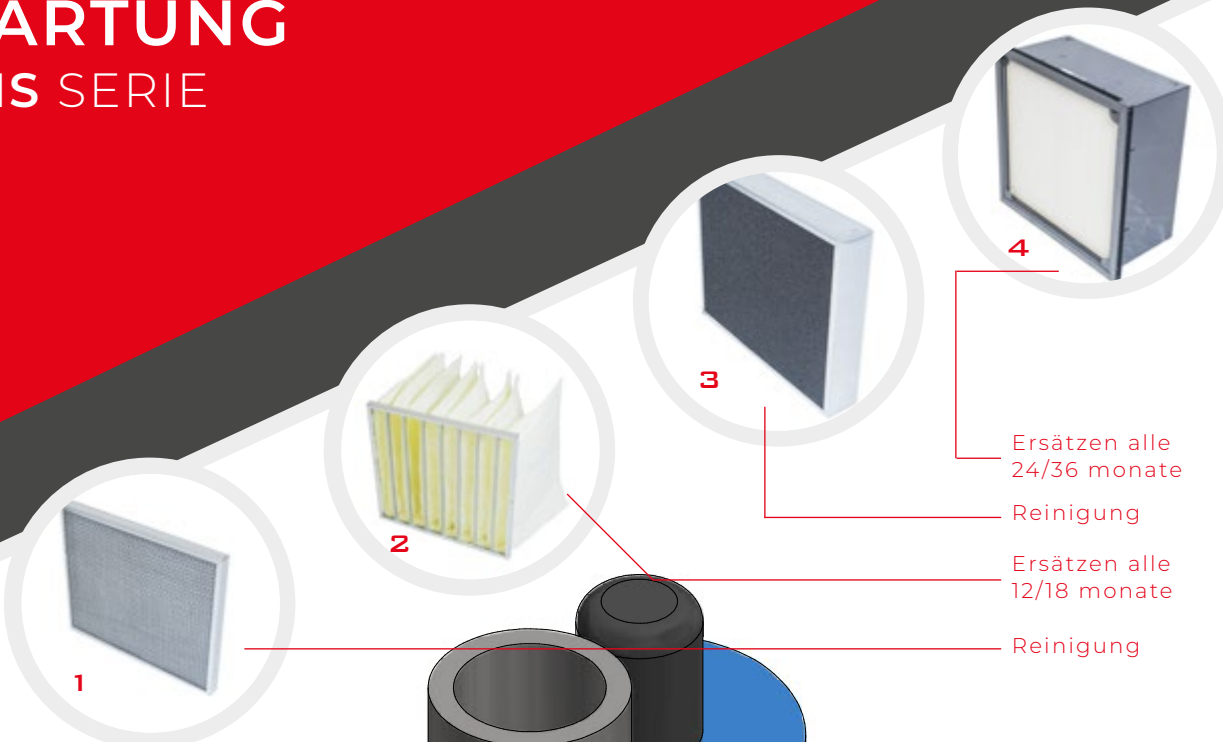


LUFTREINIGER FÜR ÖLNEBEL, RAUCH UND STAUB AN WERKZEUGMASCHINEN



# WARTUNG

## ARIS SERIE



9

### SICHTKONTROLLE FÜR FILTERVERSTOPFUNG



Die hier vorliegenden **Wartungsprogramme** beruhen auf Mittelwerte, die auf Statistiken basieren, welche **AR Filtrazioni** jährlich bei Wartungen an mehr als eintausend Kunden vornimmt.

# NORMEN



EN 1822

D.d.u.o. n.12772

- Europäische ISO EN 16890 (ex EN779) mit Filterleistung  $\geq 95\%$  Teilchen mit Volumen  $\geq 0,4 \mu$
- Endfiltrationsstufe nach den Europäischen Normen EN1822 hohe (EPA) oder sehr hohe (HEPA) Filtrationsleistung bis zu 99,995% der Partikel mit einem Volumen  $0,15 \mu$  (Mikronebel - Mikrostaub - Rauch)
- Sichtkontrolle für Filterverstopfung
- Motorschutzschalter (nötig zur CE-Kennzeichnung)
- Prüfungsattest für Einzelgeräte mit entsprechendem Zertifikat



## HEPA FILTER H13 EN 1822

Sehr hohe Filtrationsleistung

Filtrationsleistung bis zu 99,995% der Partikel mit einem Volumen  $\geq 0,15 \mu$  (Mikropartikel)



### UNTERBEZUGNAHME AUF DIE GELTENDE ITALIENISCHE GESETZGEBUNG:

Die **ARNO Serie "Plus"** entspricht dem **Technischen Anhang Nr.32** vom 10. Januar 2012 - **D.d.u.o. n.12772 vom 23.12.11** in Bezug auf angesaugte und behandelte Emissionen mit Filter an Bord der Maschine mit Wiedereinspritzung an der Arbeitsstelle

### ÜBERPRÜFUNG DER REINIGUNGSANLAGE DURCHGEFÜHRT VON *STUDIO AMBIENTE S.N.C.*

#### LAUFTAUSTRITT AUS DEN DREHAUTOMATEN 6/32

Parameter	Festgelegte Werte (mg/m <sup>3</sup> )	Grenzwerte (TLV/TWA) (mg/m <sup>3</sup> )
Mineralöl / Ölnebel	0,04	5
Temperatur in der Halle (C°) 18,5 C°		

Spezifische Probenahme zur Beurteilung der Effizienz des Ansaug und Absaugsystems nach periodischer Wartung mit Filterwechsel (ARNO 2 CF Absauganlage Nr. 13 Seriennr. 04607/2007 mit neuem HEPA ABSOLUTE Filter) zur Steuerung eines Drehautomaten zur Bearbeitung der Stange in AVP mit Kühlschmiermittel Vollöl.

## VALUE

Vierzig Jahre  
Know-how

Beratung

Kostenlose Übersicht zur  
Bedarfsanalyse

Unverbindliche Angebote

Test 60 Tage

Vertrieb und Kundenservice

Installation

Garantie 24 Monate

Wartungsvertrag

## PLUS

- **Lieferzeit für Filter und Ersatzteile:** immer auf Lager und lieferbereit
- **Umwelt und technische Beratung:** kostenlos sowohl während der Auftragsphase als auch während der gesamten Lebensdauer der Anlagen
- **Lieferzeit der Filteranlagen:** von 2 bis 4 Wochen
- **Garantie:** 2 Jahre lang kostenlos
- **TEST:** Müssen Sie eine wichtige Investition tätigen? Versuchen Sie es! Wir garantieren Ihnen den Modus "zufrieden oder erstattet"

- **Entwurf, Studie und Konstruktion von industriellen Ad-hoc-Filtrationsanlagen mit Inspektion zur Ansicht und Sammlung von Daten der verschiedenen Werkzeugmaschinen und Untersuchung des für Ihre Bedürfnisse geeigneten Systems.**
- **Auslagerung der Wartung. Wir führen sie durch und wir sind verantwortlich! Ausstellung einer Unterhaltsbescheinigung mit Rechtswert.**
- **Verwenden Sie nicht originale Ersatzfilter für Ölnebel und Rauch? Verlieren Sie nicht die Garantie auf das System und die Gewissheit über die Filterleistung der Filter der Luftreiniger. Kontaktieren Sie uns und finden Sie heraus, wie Sie Geld sparen können.**



## REFERENZEN

Einige Kunden, die sich für die Luftreiniger von AR Filtrazioni entschieden haben



DMG MORI



ERBA S.P.A.



LUFTREINIGER FÜR ÖLNEBEL, RAUCH UND STAUB AN WERKZEUGMASCHINEN

AR FILTRAZIONI S.R.L.  
Via dell' Industria 59/61  
Bergamo BG 24126

+ 39 035 533822  
web@arfiltrazioni.it

www.arfiltrazioni.com  
www.mistcollector.com

com



KONTAKTIEREN SIE UNS

**AR FILTRAZIONI** SRL



Via Dell' Industria 59/61  
24126 Bergamo ITALIA



+39 035 533822



web@arfiltrazioni.it

[www.arfiltrazioni.com](http://www.arfiltrazioni.com)



[www.mistcollector.com](http://www.mistcollector.com)

[www.nebbieoleose.it](http://www.nebbieoleose.it)

[www.luftreinigerfueroelnebel.de](http://www.luftreinigerfueroelnebel.de)